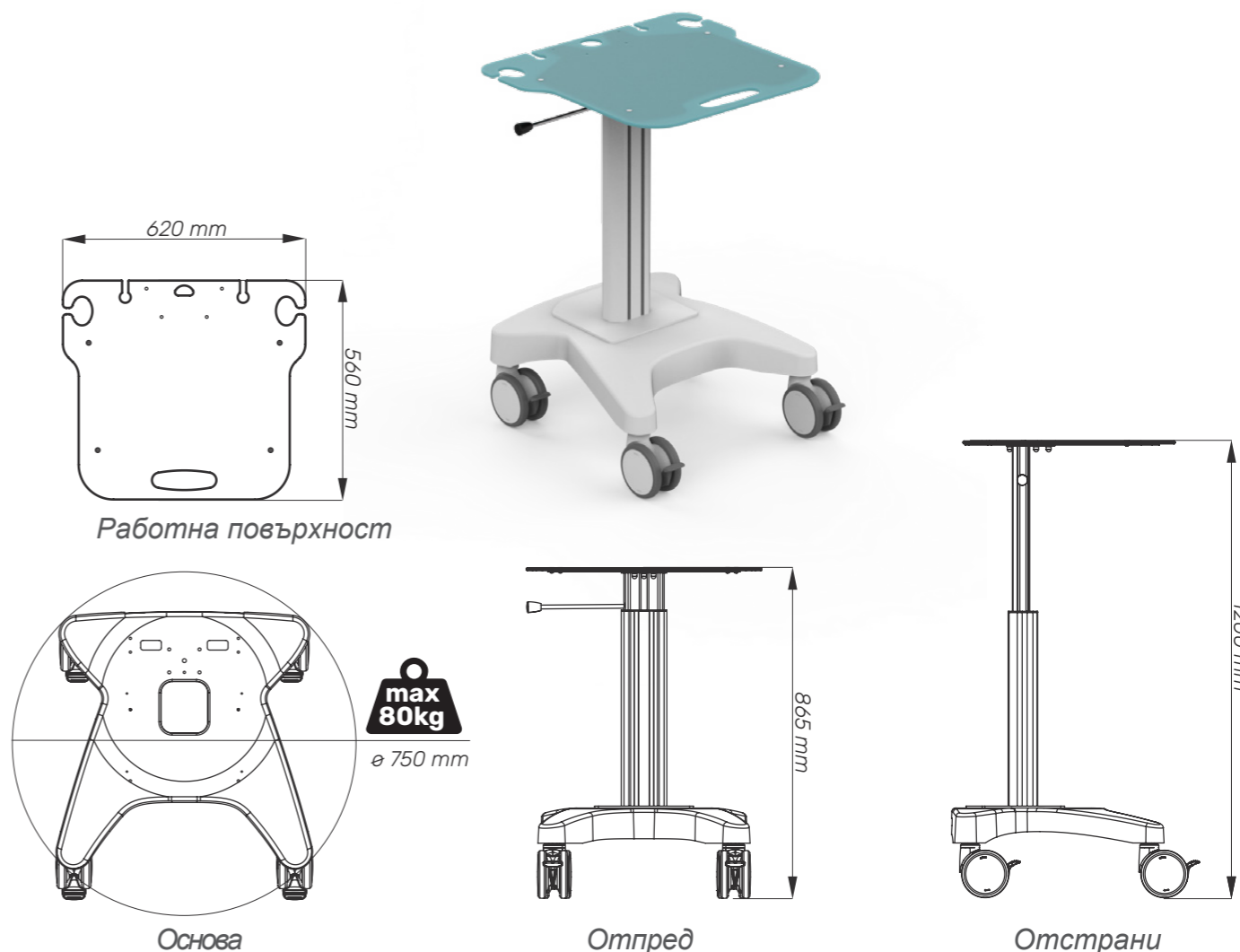


Rhino cart RHI-3

Rhino cart RHI-3

MEDICAL
CART COMPANY



Ергономичен

Количка с регулируема височина за по-тежко натоварване.



Лесен за почистване



Много приложения



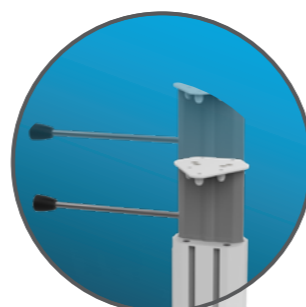
2 години гаранция



Бърза настройка
Широка гама от аксесоари



Заклучващи колела



Регулиране на височината и колонни канали за фиксиране на аксесоари

Характеристики

Височина	Мин: 865 mm Макс.: 1200 mm
Диаметър на основата	750 mm
Работната повърхност	Шир: 620 mm Вис: 560 mm
Колела/ спирачка	2 със спирачки, 125mm диаметър
Товароносимост до 1 метър	80 kg

Конструкция

Основен материал	Алуминий
------------------	----------

Цвят

RAL 9016	
По избор	

Сертификат

CE	IEC60601-1:2012 (Edition 3)
	Rohs

МЕДИКАЛ ДЕПО РИК ООД

София 1632, бул. Президент Линкълн 52, тел. (02) 80 52 501, 0885 978 698
Варна 9000, бул. Владислав Варненчик 256 – Varna Towers, тел./ф. (052) 65 50 35

www.mdrk.bg e-mail: office@mdrk.bg